

SIEMENS

SITOP-Stromversorgung
SITOP-Power supply
Alimentation SITOP
Alimentazione SITOP
Fuente de alimentación SITOP

SITOP power 2 24V 2A
SITOP power 5 24V 5A
SITOP power 10 24V 10A

6EP1331-1SL11- Index 4, 5
6EP1333-1SL11- Index 5, 6
6EP1334-1SL12- Index 1, 2

Betriebsanleitung
Operating instructions
Instructions
Istruzioni di servizio
Instrucciones

Best. Nr.: C98130-A7553-A2-04-6419

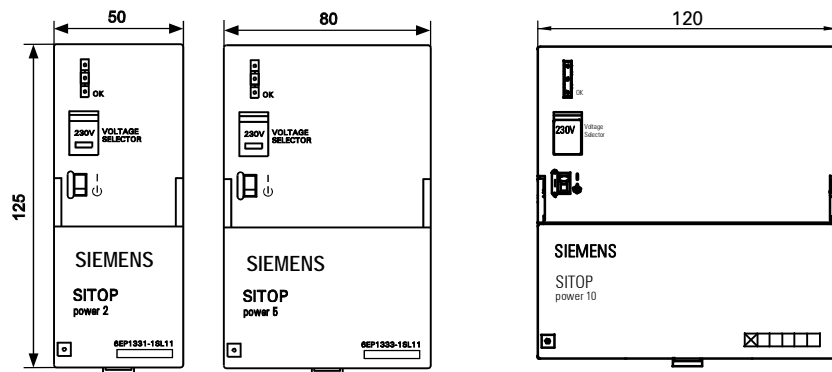


Maßbild
Dimension drawings
Encombremet
Dimensioni d'ingombro
Croquis acotado

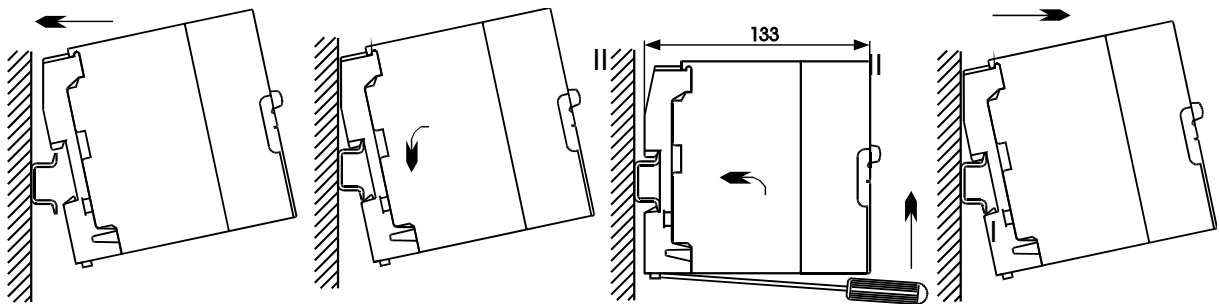
SITOP power 2

SITOP power 5

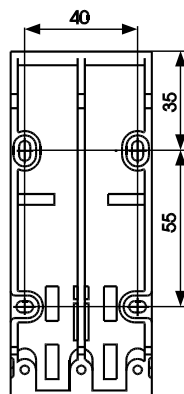
SITOP power10



Montage Installation Montage Montaggio Montaje



Wandmontage
Wall mounting
Montage mural
Montaggio su muro
Montaje mural



Hinweis

Diese Betriebsanleitung enthält aus Gründen der Übersichtlichkeit nicht sämtliche Detailinformationen zu allen Typen des Produkts und kann auch nicht jeden denkbaren Fall der Aufstellung, des Betriebes oder der Instandhaltung berücksichtigen. Weiterführende Hinweise erhalten Sie über die örtliche Siemens-Niederlassung bzw. aus dem Katalog KT 10 Stromversorgungen SITOP power. Technische Änderungen jederzeit vorbehalten.

Note

These instructions cannot claim to cover all details of possible equipment variations, nor in particular can they provide for every possible example of installation, operation or maintenance. Further information is obtainable from your local Siemens office or from Catalog KT 10 Power Supplies SITOPpower. Subject to change without prior notice.

Note

Pour des raisons de clarté, cette notice ne contient pas toutes les informations de détail relatives à tous les types du produit et ne peut pas non plus tenir compte de tous les cas d'installation, d'exploitation et de maintenance imaginables. Pour de plus amples informations, veuillez-vous adresser à votre agence Siemens ou consultez le catalogue KT 10 Alimentations SITOP power. Sous réserve de modifications techniques.

Nota

Ai fini della chiarezza le presenti istruzioni di servizio non contengono tutte le informazioni dettagliate su tutti i tipi del prodotto e non possono nemmeno trattare tutti i casi di installazione, di esercizio o di manutenzione. Per ulteriori informazioni rivolgersi alla filiale Siemens di zona o consultare il catalogo KT 10 Alimentatori SITOPpower. Ci riserviamo eventuali modifiche tecniche.

Nota

Por razones de claridad, estas instrucciones no contienen todas las informaciones detalladas relativas a todos los tipos del producto ni pueden considerar todos los casos de instalación, de operación y de mantenimiento imaginables. Para más información, contacte con la sucursal local de Siemens o consulte el catálogo KT 10 Fuentes de alimentación SITOP power. Sujeto a cambios técnicos sin previo aviso.



WARNHINWEISE

Beim Betrieb elektrischer Geräte stehen zwangsläufig bestimmte Teile dieser Geräte unter gefährlicher Spannung. Unsachgemäßer Umgang mit diesen Geräten kann deshalb zu Tod oder schweren Körperverletzungen sowie zu erheblichen Sachschäden führen. Nur entsprechend qualifiziertes Fachpersonal darf an diesem Gerät oder in dessen Nähe arbeiten. Der einwandfreie und sichere Betrieb dieses Gerätes setzt sachgemäßen Transport, fachgerechte Lagerung, Aufstellung und Montage voraus.



ACHTUNG

Elektrostatisch gefährdete Bauelemente (EGB). Nur geschultes Personal darf das Gerät öffnen.

Beschreibung und Aufbau

Die SITOP-Stromversorgungen 24V/2A, 5A, 10A sind Einbaugeräte. Für die Installation der Geräte sind die einschlägigen DIN/VDE-Bestimmungen oder die länderspezifischen Vorschriften zu beachten.

Primär getaktete Stromversorgungen zur Montage auf Normprofilschiene DIN EN 50022-35x15.

Zum Anschluss an 1 phasiges Wechselstromnetz 120 oder 230V, 50/60Hz.

Ausgangsspannung +24V DC, potenzialfrei, kurzschluss- und leerlauffest.

Technische Daten

6EP1331-1SL11	6EP1333-1SL11	6EP1334-1SL12
----------------------	----------------------	----------------------

Eingangsgroßen

Eingangsnennspannung:
120/230V, 50 / 60Hz

Arbeitsspannungsbereich: 85-132V
 170-264V

Überspannungsfest
nach EN 61000-4-1 A.2

Wirkungsgrad bei Vollast und 230V:
>82% 87% 89%

Einschaltstrombegrenzung (25°C) serienmäßig bei
230V AC:
<20A, 1A²s 45A, 1,2A²s 55A, 3,3A²s

Netzseitig empfohlener LS-Schalter Charakt. C.
3A 6A 10A

Eingangsstrom bei 120/230V:
0,9/0,6A 2,2/1,3A 4,1/1,8A

Leistungsaufnahme:
58W 138W 270W

Gewicht

0,42kg 0,75kg 1,10kg

Ausgangsgrößen

Ausgangsgleichspannung:
24V ± 3%

Welligkeit der Ausgangsspannung:
<150mV_{ss} Restwelligkeit
<240mV_{ss} Schaltspitzen

Ausgangsgleichstrom:
0-2A 0-5A 0-10A

Parallelschaltung zur Leistungserhöhung ist nicht zulässig. Serienschaltung zur Spannungserhöhung von zwei gleichartigen Geräten ist zulässig (Hinweise siehe Katalog KT10).

Umgebung

Temperatur
für Lagerung und Transport: -40 bis +85°C
für Betrieb: 0 bis +60°C

Feuchtekategorie:
entsprechend Klimaklasse 3K3 nach EN 60721
<75% im Jahresmittel
35% in 30 Tagen
keine Betauung
Luftselbstkühlung

Schutz- und Überwachungsfunktion

statische Strombegrenzung: typ. 1,1-1,3 I_{nenn}
Verhalten im Kurzschlussfall (Ausgang):
selbsttätiger Wiederanlauf
Netzausfallüberbrückung:
>20ms bei Vollast und 93/187V
Überspannungsschutz (Ausgang) serienmäßig

eingebaute Sicherung:
T 1,6A/250V F 4A/250V T 6,3A/250V

Vorschriften

Schutzart: IP20 nach IEC 529
Schutzklasse: 1 nach IEC 536
Sicherheit nach EN50178 und VDE 0805 (EN60950): SELV
Störaussendung: nach EN 50081-1, funktentstört nach EN 55022, Grenzwertkurve B
Störfestigkeit: nach EN 50082-2 incl. Table A4;
IEC 61000-4-5: 2/4kV, EN61000-6-2
Begrenzung der Eingangsstromoberwellen nach EN 61000-3-2

UL508: FILE E143289 (cULus)
FM; C-Tick

Montagehinweise

Das Gerät ist zwecks ordnungsgemäßer Entwärmung vertikal so zu montieren, dass die Eingangsklemmen und die Ausgangsklemmen unten sind. Unterhalb und oberhalb des Gerätes soll mindestens ein Freiraum von je 40mm eingehalten werden.

Der Anschluss der Versorgungsspannung (AC 120/230V) muss gemäß VDE 0100 und VDE 0160 ausgeführt werden. Eine Schutzeinrichtung (Sicherung) und Trenneinrichtung zum Freischalten der Stromversorgung muss vorgesehen werden.

Vor Beginn der Installations- oder Instandhaltungsarbeiten ist der Hauptschalter der Anlage auszuschalten und gegen Wiedereinschalten zu sichern. Bei Nichtbeachtung kann das Berühren spannungsführender Teile Tod oder schwere Körperverletzung zur Folge haben.

Der Spannungswahlschalter ist entsprechend der jeweiligen Eingangsspannung mit einem passenden Schraubendreher einzustellen.
U_{EIN} 170 – 264V - Stellung 230V; U_{EIN} 85 – 132V - Stellung 120V.

Anschluss- und Klemmenbelegung

Klemmen	Funktion	Anschlusswert	Bemerkung
L1, N	Eingangsspannung AC 120/230 V	0,5 ... 2,5mm ²	Schraubklemmen
PE	Schutzleiter	22...12 AWG	Verwenden Sie einen Schraubendreher mit 3,5mm Klingenbreite
L+, M	Ausgangsspannung DC 24 V		empfohlenes Anzugsmoment 0,4-0,6Nm

In Zweifelsfällen gilt der deutsche Text

**WARNING**

Hazardous voltages are present in this electrical equipment during operation. Failure to properly maintain the equipment can result in death, severe personal injury or substantial property damage. Only qualified personnel is allowed to work on or around this equipment. The successful and safe operation of this equipment is dependent on proper handling, installation and operation.

**CAUTION**

Electrostatically sensitive device (EGB). The device may only be opened by qualified personnel.

Description and construction

The SITOP 24V/2A, 5A, 10A power supplies are rail-mounted built-in units. The relevant DIN/VDE regulations or equivalent local regulations must be observed during installation.

Primary switched-mode power supply for mounting on a DIN EN 50022-35x15.

For connection to 120 or 230V, 50/60Hz single-phase AC system.

Output voltage +24V DC, potential-free, protected against short-circuit and open-circuit conditions.

Technical specifications

6EP1331-1SL11 6EP1333-1SL11 6EP1334-1SL12

Input data

AC input voltage:
120/230V, 50/60Hz

Tolerance: 85-132V
 170-264V

Overvoltage proof:
according to EN61000-4-1 A.2

Efficiency at full load and 230V:
>82% 87% 89%

Limitation of inrush current (25°C) standard at
230V AC:
<20A, 1A²s 45A, 1.2A²s 55A, 3.3A²s

Recommended circuit breaker, characteristic C.
3A 6A 10A

Input current(120/230V):
0.9/0.6A 2.2/1.3A 4.1/1.8A

Power consumption:
58W 138W 270W

Weight

0.42kg/0.92lb. 0.75kg/1.65lb. 1.10kg/2.42lb.

Output variables

DC output voltage:
24V ± 3%

Ripple content of output voltage:
<150mV_{ss} ripple
<240mV_{ss} spikes

DC output current:
0-2A 0-5A 0-10A

Two units of the same type may be connected in series to increase the voltage output (see notes in Catalog KT10). Parallel connection to increase the power output is not allowed.

Environmental conditions

Temperature
Non-operating: -40 to +85°C (-40 to +185°F)
Operating: 0 to +60°C (+32 to +140°F)

Humidity rating:
according to EN 60721 class 3K3
<75% as the annual average
35% in 30 days
no moisture condensation

Natural air convection cooling

Protection and monitoring functions

Current limitation:
Typ. 1.1 - 1.3 I_{rated}

Response to short-circuit (output):
Automatic restart

Mains buffering time:
>20ms at 93/187V line voltage and full load
UA overvoltage protection already in standard version

Fuse:
T 1.6A/250V F 4A/250V 6.3A/250V

Standards and specifications

Degree of protection: IP20 to IEC 529

Degree of protection: 1 to IEC 536

Safety to EN50178: SELV

Emission: EN 50081-1, RI suppression to EN55022, limit curve B

Noise immunity: EN 50082-2 incl. Table A4;
IEC 61000-4-5: 2/4kV, EN61000-6-2

The input current harmonics are limited according to EN 61000-3-2.

UL508: FILE E143289 (cULus)

FM; C-Tick

Installation

To ensure adequate cooling, the device must be installed vertically, with the input and output terminals at the bottom. Be sure to leave a minimum free space of 40mm (1.6in.) above and below the device.

The supply voltage (AC 120/230V) must be connected in accordance with VDE 0100 and VDE 0160. A protective device (fuse) and an isolating device for disconnecting the power supply must be provided.



The mains switch has to be switched off and prevented from being switched on again before installation or maintenance. If these rules are not adhered to, contact with live parts or improper use can result in death or severe personal injury.

The voltage selector is to be adjusted by means of a suitable screw driver, in accordance with the respective input voltage.

U_{IN} 170 – 264V - position 230V; U_{IN} 85 – 132V - position 120V.

Connections and terminal assignment

Terminals	Function	Connected load	Remarks
L1, N	Input voltage AC 120/230 V	0.5 ... 2.5mm ²	Screw-type terminals
PE	Protective earth conductor	22...12 AWG	Use a screwdriver with a blade width of 3.5mm (0.14in.)
L+, M	Output voltage DC 24 V		Recommended tightening torque 0.4 to 0.6Nm (3.6 to 5.4lb.in.)



MARQUES D'AVERTISSEMENT

Le fonctionnement d'un équipement électrique implique nécessairement la présence des tensions dangereuses sur certaines de ces parties. Toute utilisation et/ou intervention contraires aux règles de l'art peuvent donc conduire à la mort, à des lésions corporelles graves ou à des dommages matériels importants. Seules des personnes qualifiées doivent travailler sur cet appareil ou dans son voisinage. Le fonctionnement correct et sûr de cet équipement présuppose un transport, un stockage, une installation et un montage conformes aux règles de l'art.



ATTENTION

Composants sensibles aux décharges électrostatiques (EGB). L'appareil ne doit être ouvert que par du personnel initié.

Description et constitution

Les alimentations SITOP 24V/2A; 5A; 10A sont des appareils encastrables. L'installation de ces appareils doit se faire en conformité avec les normes et réglementations nationales.

Alimentation à découpage pour l'encliquetage sur profilé chapeau normalisé EN 50022-35x15.

Il s'agit d'un bloc d'alimentation à grande plage d'entrée pour raccordement à un réseau monophasé 120V ou 230V, 50/60Hz

Tension de sortie +24V DC, libre de potentiel, Tenue aux courts-circuits et au fonctionnement à vide.

Caractéristiques techniques

6EP1331-1SL11	6EP1333-1SL11	6EP1334-1SL12
----------------------	----------------------	----------------------

Grandeurs d'entrée

Tension alternative d'entrée:
120/230V, 50/60Hz

Tolérance: 85-132V
170-264V

Tenue aux surtensions en sortie:
selon EN61000-4-1 A.2

Rendement à pleine charge et 230V:
>82% 87% 89%

Limitation du courant d'appel (25°C) standard à

230V AC:
<20A, 1A²s 45A, 1,2A²s 55A, 3,3A²s

Disjoncteur de protection de ligne recommandé caractéristique C.

3A 6A 10A

Courant d'entrée (120/230V):
0,9/0,6A 2,2/1,3A 4,1/1,8A

Puissance absorbée:
58W 138W 270W

Poids

0,42kg 0,75kg 1,10kg

Grandeurs de sortie

Tension continue de sortie:
24V ± 3%

Ondulation résiduelle:
<150mV_{ss} ondulation résiduelle
<240mV_{ss} pointes de commutation

Courant continu de sortie:
0-2A 0-5A 0-10A

Couplage de deux alimentations en série pour augmentation de tension est possible, mais en parallèle pour augmentation de puissance est interdit. (voir remarques dans catalogue KT 10)

Conditions d'environnement

Température
stockage et transport: -40 à +85°C
en service: 0 à +60°C

Classe d'humidité:
selon EN60721 classification climatique 3K3
<75% à la moyenne annuelle

35% en 30 jours
pas couvert de rosée

Refroidissement par libre circulation

Fonctions de protection et de surveillance

Limitation de courant:
typ. 1,1 - 1,3 I_{enn}

Comportement sur court-circuit:
redémarrage automatique

Temps de maintien:
>20ms à pleine charge et 93/187V
Protection standard contre les surtensions en sortie

Fusible incorporé:
T 1,6A/250V F 4A/250V T 6,3A/250V

Prescriptions

Degré de protection: IP20 selon IEC 529

Classe de protection: 1 selon IEC 536

Sécurité selon EN50178: TBTS

Niveau d'émission: EN 50081-1, Antiparasitage
selon EN 55022 caractéristique B

Immunité: EN 50082-2 incl. Table A4;
IEC 61000-4-5: 2/4kV, EN61000-6-2

Les harmoniques d'entrée sont limitées en
conformité avec EN 61000-3-2.

UL508: FILE E143289 (cULus)
FM; C-Tick

Montage

Pour un refroidissement conforme aux règles l'appareil doit être monté verticalement d'une telle façon que les bornes d'entrée et les bornes de sortie se trouvent en bas. Au-dessous et au-dessus de l'appareil on doit observer un espacement d'au moins 40mm.

Le raccordement de la tension d'alimentation (AC 120/230V) doit être réalisé conformément à VDE 0110 et VDE 0160. Un dispositif de protection (fusible) et un dispositif de sectionnement permettant la mise hors tension doivent être prévus.



Avant le début des travaux d'installation ou de maintenance, le disjoncteur principal doit être ouvert et assuré contre toute refermeture intempestive. Le non-respect des consignes de sécurité peut avoir pour conséquence un contact avec une des parties sous tension et conduire à la mort ou à des lésions corporelles graves.

Il faut ajuster le commutateur sélecteur de tension correspondant à la tension d'entrée actuelle à l'aide d'un tournevis.

U_{ENT} 170 – 264V - position 230V; U_{ENT} 85 – 132V - position 120V.

Bornes et caractéristiques de branchement

Bornes	Fonction	Section	Observations
L1, N	Tension d'entrée AC 120/230 V	0,5 ... 2,5mm ²	Bornes à vis
PE	Conducteur de protection	22...12 AWG	Utiliser un tournevis avec lame de 3,5mm de large
L+, M	Tension de sortie DC 24 V		Couple de serrage recommandé 0,4-0,6Nm

**PERICOLO**

Durante il funzionamento, alcune parti degli apparecchi elettrici si trovano inevitabilmente sotto tensione pericolosa. L'uso inappropriato di questi apparecchi può quindi causare la morte, gravi lesioni alle persone e ingenti danni materiali. Interventi sull'apparecchio o nelle sue vicinanze vanno eseguiti solo da personale qualificato. Premesse per un funzionamento corretto e sicuro dell'apparecchio sono trasporto, magazzinaggio, installazione e montaggio accurati.

**ATTENZIONE**

Componenti sensibili alle scariche elettrostatiche (ESD). L'apparecchio può essere aperto solo da personale qualificato.

Descrizione e montaggio

Gli alimentatori SITOP 24V/2A, 5A, 10A sono apparecchiature ad incasso. L'installazione deve essere effettuata osservando le rispettive norme DIN/VDE o le corrispondenti prescrizioni nazionali.

Alimentatore con primario in switching per il montaggio su sbarra a profilo normalizzato EN 50022-35x15.

Idoneo per il collegamento a reti a corrente alternata monofase 120 o 230V, 50/60Hz.

Tensione d'uscita +24V DC, con separazione galvanica, Test di cortocircuito e marcia a vuoto.

Dati tecnici

6EP1331-1SL11 **6EP1333-1SL11** **6EP1334-1SL12**

Valori d'ingresso

Tensione nominale d'ingresso:
120/230V, 50/60Hz

Campo della tensione di lavoro: 85-132V
170-264V

Resistente alle sovratensioni:
secondo EN61000-4-1 A.2

Rendimento a pieno carico e 230V:
>82% 87% 89%

Limitazione corrente d'inserzione (25°C, 230V AC)
di serie:

<20A, 1A²s 45A, 1,2A²s 55A, 3,3A²s

Interruttore di potenza caratteristica C consigliato:
3A 6A 10A

Corrente d'ingresso (120/230V):
0,9/0,6A 2,2/1,3A 4,1/1,8A

Absorbimento di potenza:
58W 138W 270W

Peso

0,42kg 0,75kg 1,10kg

Valori d'uscita

Tensione continua d'uscita:
24V ± 3%

Ondulazione della tensione d'uscita:
<150mV_{ss} Ondulazione residua
<240mV_{ss} Carico max.

Corrente continua d'uscita:
0-2A 0-5A 0-10A

Il collegamento di due apparecchi in serie per incrementare la tensione è possibile, ma in parallelo per incrementare la potenza è proibito. (vedere il catalogo KT10).

Ambiente

Temperatura per magazzinaggio e trasporto: -40...+85°C
in esercizio: 0...+60°C

Classe di umidità:
sec. EN60721 classificazione climatica 3K3
<75% media annua
35% in 30 giorni

Autoraffreddamento ad aria

Funzioni di protezione e di sorveglianza

Limitazione statica di corrente:
tip. 1,1 - 1,3 I_{nom}

Comportamento in cortocircuito (uscita):
riavviamento automatico

Tamponam. con mancanza rete:
>20ms a pieno carico e 93/185V
Protezione contro le sovratensioni UA in serie

Fusibile integrato:
T 1,6A/250V F 4A/250V T 6,3A/250V

Norme

Grado di prot.: IP20 sec. IEC 529

Classe di protezione 1 sec. IEC 536

Sicurezza sec. EN 50178: SELV

Interferenze sec. EN 50081-1, protez. contro radiodisturbi sec. EN 55022, curva valori limite B

Resistenza ai disturbi: EN 50082-2 incl. Table A4
IEC 61000-4-5: 2/4kV, EN61000-6-2

Limitazione delle armoniche della corrente di ingresso secondo EN 61000-3-2.

UL508: FILE E143289 (cULus)
FM; C-Tick

Montaggio

Per garantire la dissipazione del calore montare l'apparecchio verticalmente in modo che i morsetti d'ingresso e di uscita siano sul lato inferiore dell'apparecchio. Al di sotto e al di sopra dell'apparecchio dev'essere osservato uno spazio libero di almeno 40mm.

Il collegamento della tensione di alimentazione (120/230 V AC) deve essere eseguito secondo VDE 0100 e VDE 0160. Devono essere previsti un dispositivo di protezione (fusibile) e un dispositivo per isolare l'alimentatore.



Prima di iniziare lavori di installazione o di manutenzione disinserire l'interruttore principale e assicurarsi che non sia possibile una reinserzione. La mancata osservanza o l'uso inadeguato degli apparecchi potrà provocare la morte o gravi lesioni al contatto con le parti che si trovano sotto tensione.

Il regolatore della tensione deve essere messo nella posizione giusta secondo la tensione necessaria per mezzo di un tiravite adatto.

U_{ENT} 170 – 264V - posizione 230V; U_{ENT} 85 – 132V - posizione 120V.

Allacciamento e assegnazione dei morsetti

Morsetti	Funzione	Val. allacc.	Annotazione
L1, N	Tensione di ingresso AC 120/230 V	0,5 ... 2,5mm ²	Morsetti a vite
PE	Conduttore di protezione	22...12 AWG	Impiegare un cacciavite con tagliente di 3,5mm
L+, M	Tensione di uscita DC 24 V		Coppia di serraggio consigliata 0,4-0,6Nm



INSTRUCCIONES PREVENTIVAS

Durante el funcionamiento de los equipos eléctricos, determinadas partes de los mismos se encuentran forzosamente bajo tensión peligrosa. Por ello, cualquier manipulación incorrecta en ellos puede provocar la muerte o lesiones graves así como daños materiales considerables. En este equipo o en sus proximidades solo deberá trabajar personal adecuadamente calificado. El perfecto y seguro funcionamiento de este equipo presupone que ha sido transportado, almacenado, instalado y montado correctamente.



ATENCIÓN

Componentes sensibles a las cargas electrostáticas (ESD). Este equipo sólo podrá ser abierto por personal cualificado.

Descripción y estructura

La fuente de alimentación SITOP 24V/2A, 5A, 10A ha sido concebida como aparato en chasis (empotrable). La instalación del aparato deberá realizarse de acuerdo a las normas y reglamentaciones nacionales.

Fuente de alimentación conmutada conveniente para enganche por resorte en perfil tipo omega normalizado EN 50022-35x15.

Sirve para su conexión a una red monofásica de 120 o 230V, 50/60Hz.

Tensión de salida +24V DC, libre de potencial, protegida contra cortocircuitos y funcionamiento en vacío.

Datos técnicos

6EP1331-1SL11 **6EP1333-1SL11** **6EP1334-1SL12**

Magnitudes de entrada

Tensión alterna de entrada:
120/230V, 50/60Hz

Tolerancia: 85-132V
 170-264V

A prueba de sobretensión:
según EN61000-4-1 A.2

Rendimiento a plena carga y 230V:
>82% 87% 89%

Limitación de extracorrente de conexión (25°C,
230V AC) incorporada de serie:
<20A, 1A²s 45A, 1,2A²s 55A, 3,3A²s

Interruptor de protección recomendado,
característica C.

3A 6A 10A

Intensidad de entrada (120/230V):
0,9/0,6A 2,2/1,3A 4,1/1,8A

Potencia absorbida:
58W 138W 270W

Peso

0,42kg 0,75kg 1,10kg

Magnitudes de salida

Tensión alterna de entrada:
24V ± 3%

Rizado de la tensión de salida:
<150mV_{pp} de rizado residual
<240mV_{pp} picos de conmutación

Intensidad continua de salida:
0-2A 0-5A 0-10A

La conexión de dos fuentes en serie para aumentar la tensión es permito, pero en paralela para aumentar la potencia esta prohibida. (notas al respecto, ver catálogo KT10).

Condiciones ambientales

Temperatura
para almacenamiento y transporte: -40 a +85°C
para funcionamiento: 0 a +60°C

Clase de humedad:
según EN60721 clasificación climatizar 3K3
<75% en el promedio del año
35% en 30 días
conservar al abrigo de agua de condensación

Refrigeración natural por aire

Funciones de protección y supervisión

Limitación de corriente:
tip. 1,1 - 1,3 I_{nenn}

Comportamiento en caso de cortocircuito: Rearme automático

Superación de cortes de red:
>20ms a plena carga y 93/187V
Protección estándar contra sobretensiones en salida

Fusible incorporado:
T 1,6A/250V F 4A/250V T 6,3A/250V

Normas

Grado de protección: IP20 según IEC 529

Clase de protección 1 según IEC 536

Seguridad según EN 50178: SELV

Emisión: EN 50081-1, Supresión de interferencias radioeléctricas según EN 55022, curva límite B

Tensión de ensayo: EN 50082-2 incl. Tabla A4
IEC 61000-4-5: 2/4kV, EN61000-6-2

Limitación de los armónicos de la corriente de entrada según EN 61000-3-2.

UL508: FILE E143289 (cULus)
FM; C-Tick

Montaje

Por razones de una refrigeración en forma debida al aparato debe montarse en posición vertical de modo que los bornes de entrada y de salida serán situados en la parte inferior. Por abajo y por arriba del aparato, se debe dejar un espacio libre de 40mm como mínimo.

La conexión a la red (AC 120/230V) deberá realizarse conforme a las normas VDE 0100 y VDE 0160. Es preciso prever dispositivos de protección (fusibles) y seccionamiento para aislar la fuente de alimentación de la red.



Antes de comenzar los trabajos de instalación o reparación es preciso desconectar el interruptor principal y protegerlo contra reconexiones accidentales. De no observarse estas instrucciones, el contacto con partes bajo tensión puede tener como consecuencia la muerte o lesiones corporales graves.

El conmutador-selector de tensión deberá adaptarse conforme a la tensión de entrada correspondiente con un destornillador apropiado.

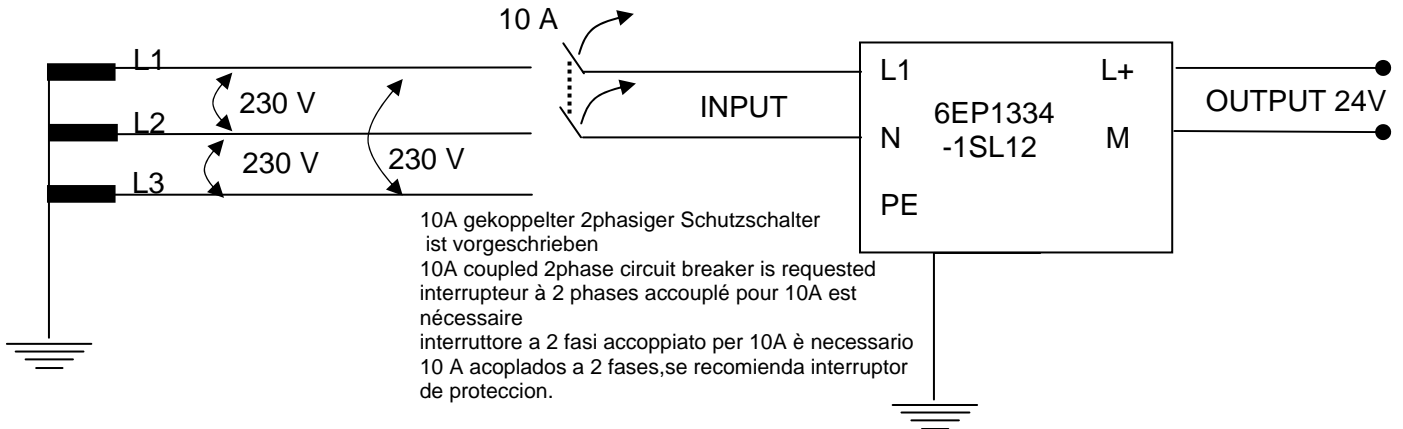
U_{ENT} 170 – 264V - posición 230V; U_{ENT} 85 – 132V - posición 120V

Asignación de conexiones y bornes

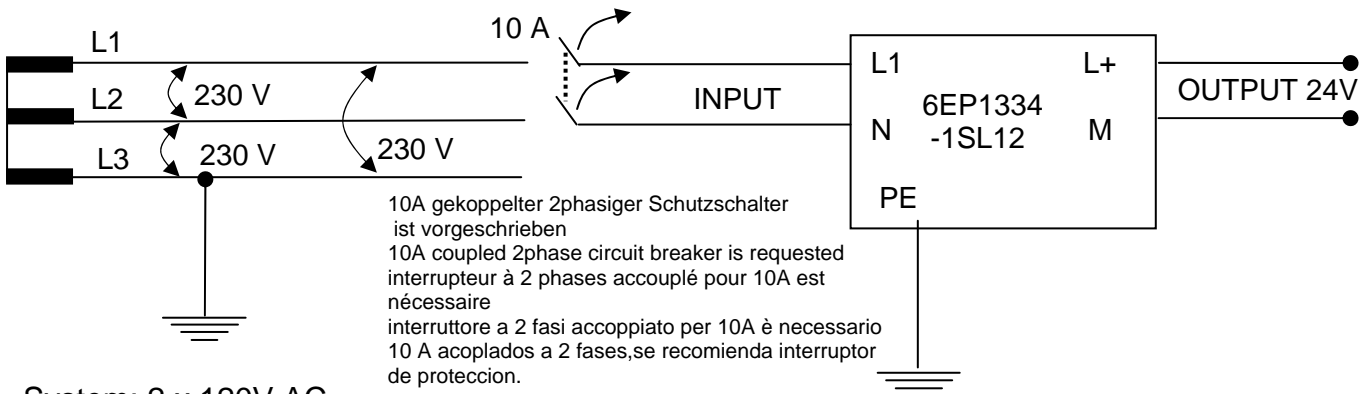
Borne	Función	Sección	Observaciones
L1, N	Tensión de entrada AC 120/230 V	0,5 ... 2,5mm ²	Bornes de tornillo
PE	Conductor de protección	22...12 AWG	Usar un destornillador con hoja de 3,5 mm de ancho
L+, M	Tensión de salida DC 24 V		Par de apriete recomendado 0,4-0,6Nm

Applikationshinweis: Nur für Modell 6EP1334-1SL12.
 Application note: For model 6EP1334-1SL12 only.
 Application: Seulement pour le modèle 6EP1334-1SL12.
 Applicazione: Solamente per il modello 6EP1334-1SL12.
 Aplicaciones: Solo aplicable a modelos 6EP1334-1SL12.

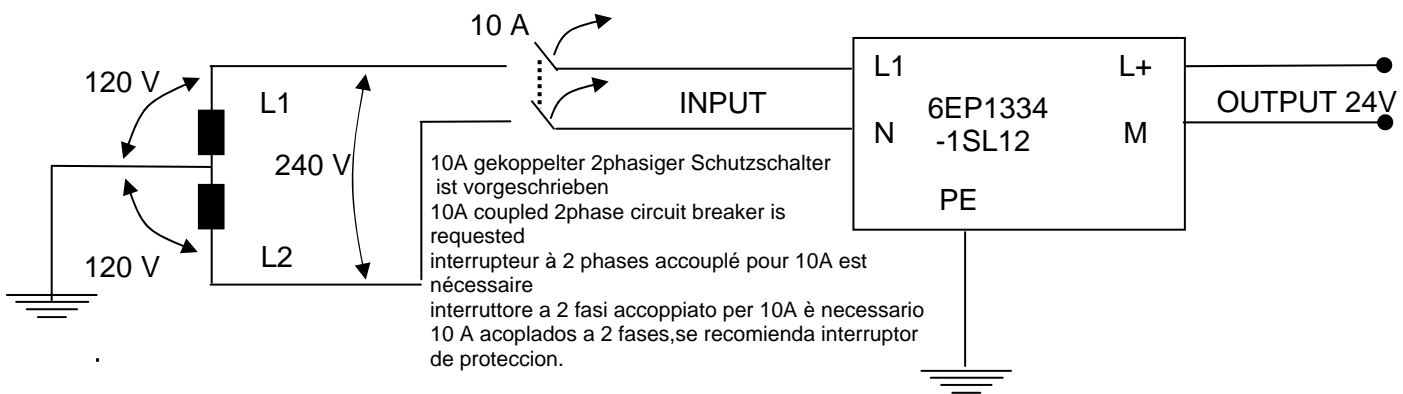
System: 3 x 208 ... 240V AC



System: 3 x 208 ... 240V AC



System: 2 x 120V AC



Herausgegeben vom
 SIMEA A&D

Siemensstraße 90-92
 A-1210 Wien

© Siemens AG Österreich All rights reserved.
 Liefermöglichkeiten und
 technische Änderungen vorbehalten